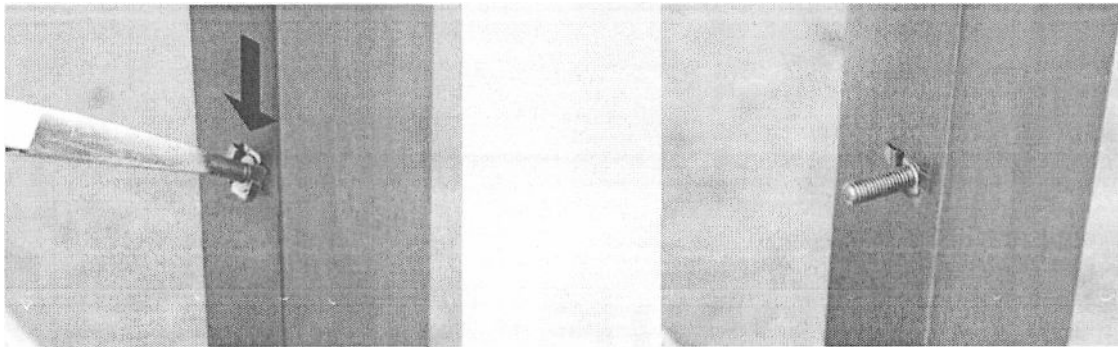


ΤΟΠΟΘΕΤΩΝΤΑΣ ΤΗΝ ΦΙΑΛΗ ΥΓΡΑΕΡΙΟΥ ΣΤΟ ΤΡΟΛΕΙ

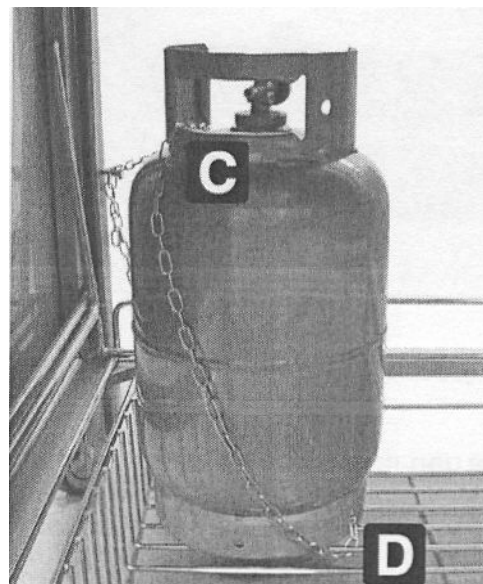
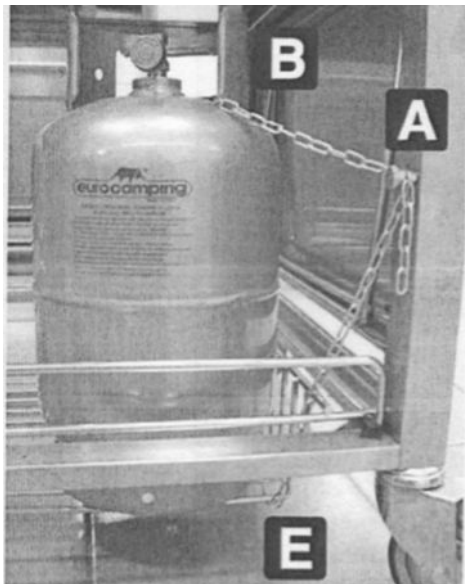
1

Εάν η καρφίτσα που ασφαλίζει την αλυσίδα πρέπει να αντικατασταθεί, αναφερθείτε στις κατωτέρω εικόνες οι οποίες δείχνουν πώς να την εγκαταστήσετε.



2

Για να ασφαλίσετε την φιάλη υγραερίου στο τρόλεϊ, χρησιμοποιήστε την παρεχόμενη αλυσίδα, και περάστε την από τα σημεία που παρουσιάζονται στην φωτογραφία.



Εφαρμόστε την μία άκρη της αλυσίδας στην καρφίτσα **A**, περάστε έπειτα από τα σημεία **B** και **C** στην κορυφή της φιάλης μέσω της τρύπας **D** και κάτω από το πλαίσιο. Κατόπιν φέρτε την αλυσίδα από το πλαίσιο στο σημείο **E**, περάστε την και πάλι από την καρφίτσα **A** και σφίγγετε το παξιμάδι.

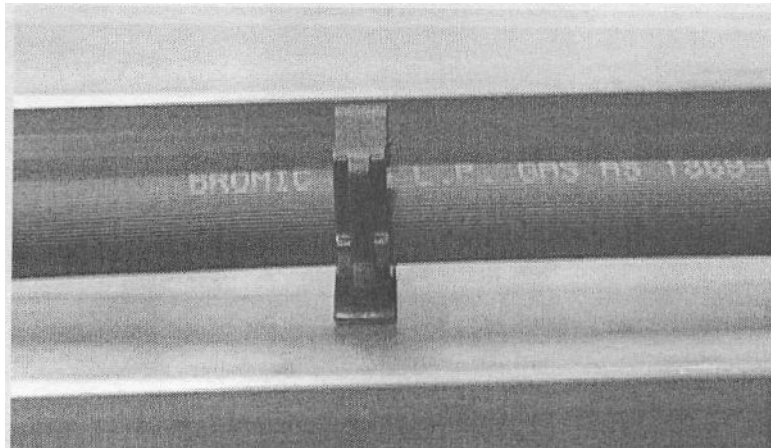
ΣΥΝΔΕΤΗΡΑΣ ΣΩΛΗΝΑ



ΤΟ ΤΡΟΛΕΙ ΜΠΟΡΕΙ ΝΑ ΜΕΤΑΦΕΡΕΙ ΦΙΑΛΕΣ ΥΓΡΑΕΡΙΟΥ ΕΩΣ ΚΑΙ 50 ΕΚ. ΨΗΛΕΣ (ΜΕ ΤΟΝ ΡΥΘΜΙΣΤΗ ΠΙΕΣΗΣ ΕΓΚΑΤΕΣΤΗΜΕΝΟ). Η ΕΞΟΔΟΣ ΤΟΥ ΡΥΘΜΙΣΤΗ ΠΙΕΣΗΣ ΠΡΕΠΕΙ ΝΑ ΕΙΝΑΙ ΟΡΙΖΟΝΤΙΑ.

3

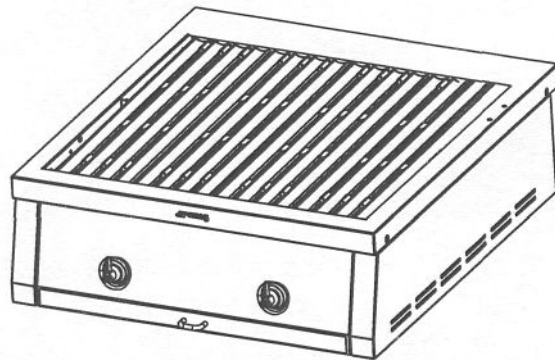
Υπάρχει ένας συνδετήρας σωλήνα στο τρόλεϊ. Πρέπει να χρησιμοποιηθεί για να αποτραπεί η επαφή της σωλήνας με άλλες επιφάνειες στο τμήμα μεταξύ του σημείου σύνδεσης αερίου της συσκευής και της σύνδεση της φιάλης.



cod.913531180



ΟΔΗΓΙΕΣ ΣΥΝΑΡΜΟΛΟΓΗΣΗΣ ΤΟΥ ΤΡΟΛΕΙ CA60 ΚΑΙ ΤΟΠΟΘΕΤΗΣΗΣ ΤΟΥ ΒΒQ



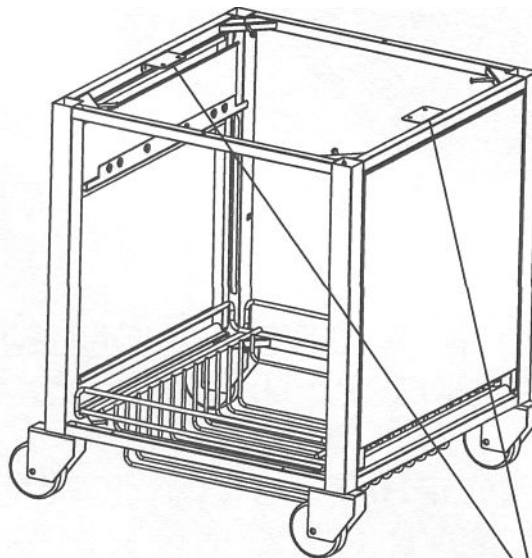
ΤΟΠΟΘΕΤΗΣΤΕ ΤΟ ΒΒQ ΣΤΟ ΤΡΟΛΕΙ, ΠΡΟΣΕΧΟΝΤΑΣ ΤΗΝ ΣΩΣΤΗ ΕΥΘΥΓΡΑΜΜΙΣΗ




(A) Ø M6x30



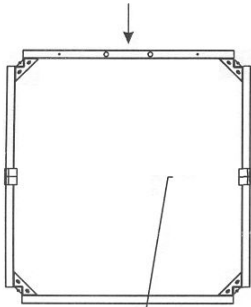
(B) Ø 4.2x9



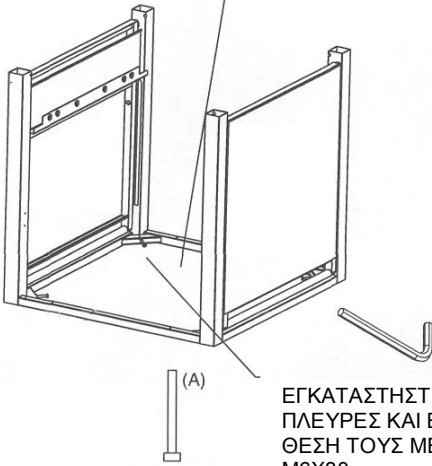
ΤΟΠΟΘΕΤΗΣΤΕ ΤΙΣ 4 ΒΙΔΕΣ  ΤΟ ΚΑΤΩ
(B)

1

ΟΠΙΣΘΙΑ ΠΛΕΥΡΑ

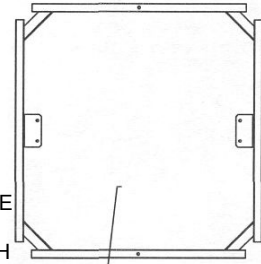


ΤΟΠΟΘΕΤΗΣΤΕ ΤΗ ΒΑΣΗ ΜΕ ΤΙΣ ΤΡΥΠΕΣ ΝΑ ΚΟΙΤΟΥΝ ΠΡΟΣ ΤΑ ΠΑΝΩ



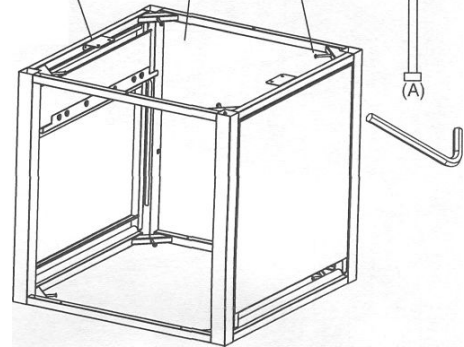
ΕΓΚΑΤΑΣΤΗΣΤΕ ΤΙΣ ΔΥΟ ΠΛΕΥΡΕΣ ΚΑΙ ΒΙΔΩΣΤΕ ΣΤΗ ΘΕΣΗ ΤΟΥΣ ΜΕ ΤΙΣ 4 ΒΙΔΕΣ Μ6Χ30

2



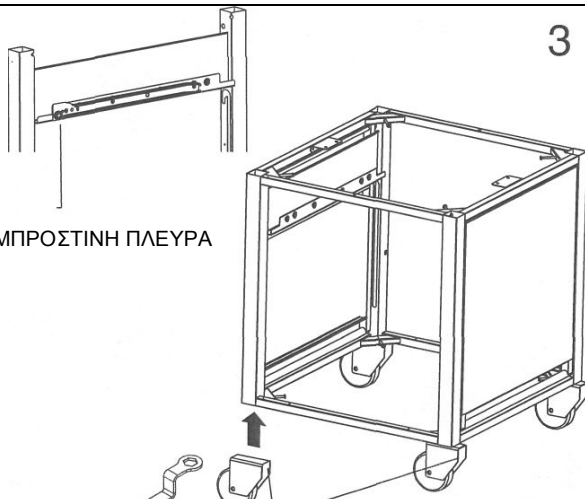
ΤΟ ΥΠΟΣΤΗΡΙΓΜΑ ΜΕ ΣΧΗΜΑ "L" ΜΕ ΤΗΝ ΕΠΙΠΕΔΗ ΛΥΓΙΣΜΕΝΗ ΠΛΕΥΡΑ ΝΑ ΚΟΙΤΑ ΠΡΟΣ ΤΑ ΠΑΝΩ

ΒΙΔΩΣΤΕ ΜΕ ΤΙΣ 4 ΒΙΔΕΣ Μ6Χ30



3

ΜΠΡΟΣΤΙΝΗ ΠΛΕΥΡΑ

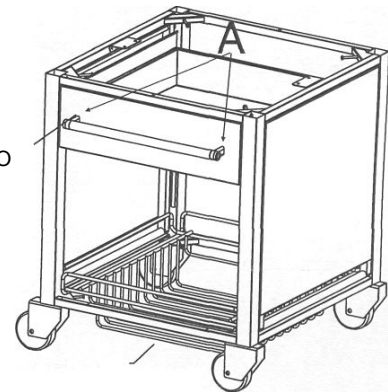


ΦΡΕΝΑ

ΒΙΔΩΣΤΕ ΤΙΣ 4 ΡΟΔΕΣ

4

ΕΓΚΑΤΑΣΤΗΣΤΕ ΤΟ ΣΥΡΤΑΡΙ

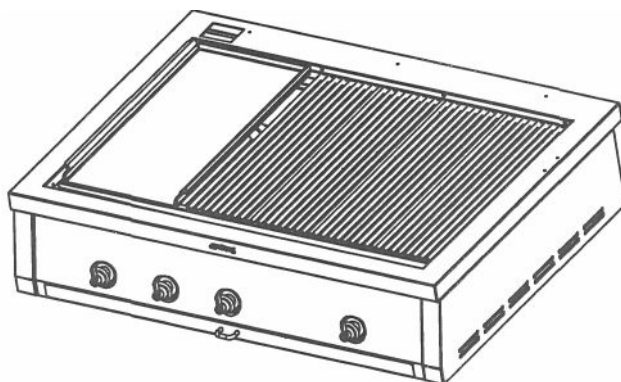


ΕΓΚΑΤΑΣΤΗΣΤΕ ΤΗΝ ΣΧΑΡΑ

ΕΑΝ ΕΙΝΑΙ ΑΠΑΡΑΙΤΗΤΟ ΧΡΗΣΙΜΟΠΟΙΗΣΤΕ ΤΗΝ ΕΣΩΤΕΡΙΚΗ ΒΙΔΑ (Α) ΣΤΟ ΣΥΡΤΑΡΙ ΓΙΑ ΝΑ ΟΡΙΣΕΤΕ ΤΗΝ ΘΕΣΗ ΤΟΥ



ΟΔΗΓΙΕΣ ΣΥΝΑΡΜΟΛΟΓΗΣΗΣ ΤΟΥ ΤΡΟΛΕΙ CA90 ΚΑΙ ΤΟΠΟΘΕΤΗΣΗΣ ΤΟΥ ΒΒQ



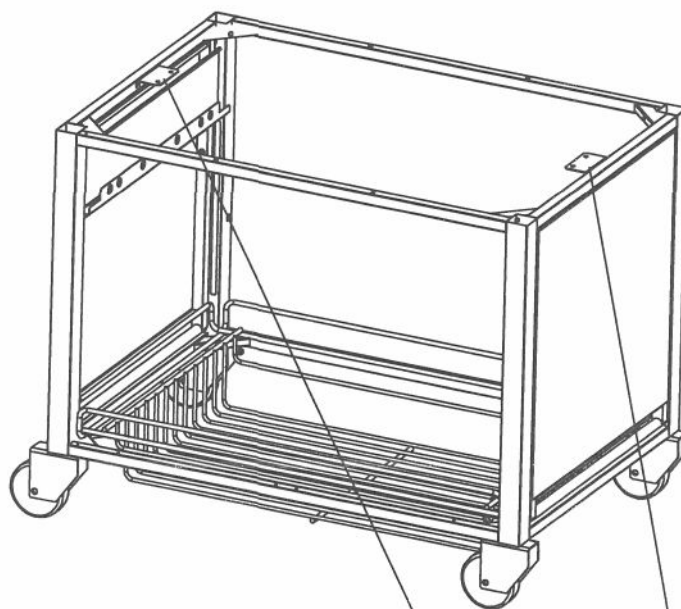
ΤΟΠΟΘΕΤΗΣΤΕ ΤΟ ΒΒQ ΣΤΟ ΤΡΟΛΕΙ, ΠΡΟΣΕΧΟΝΤΑΣ ΤΗΝ ΣΩΣΤΗ ΕΥΘΥΓΡΑΜΜΙΣΗ




(A) Ø M6x30



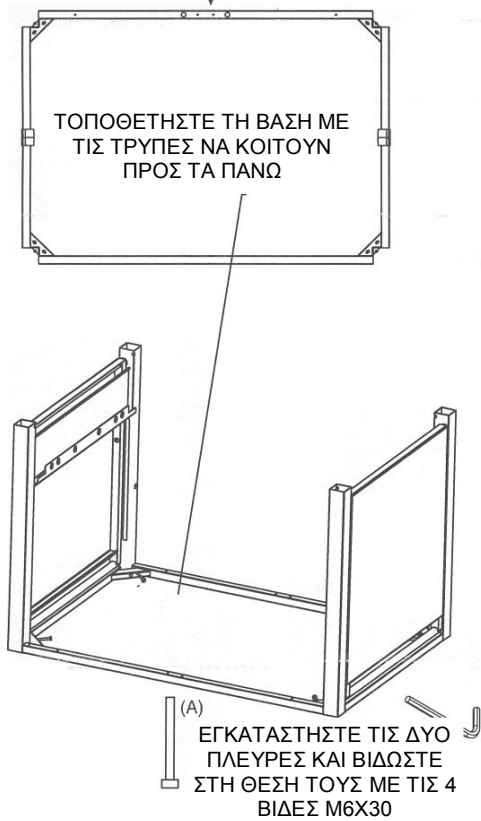
(B) Ø 4.2x9



ΤΟΠΟΘΕΤΗΣΤΕ ΤΙΣ 4 ΒΙΔΕΣ ΑΠΟ ΚΑΤΩ 
(B)

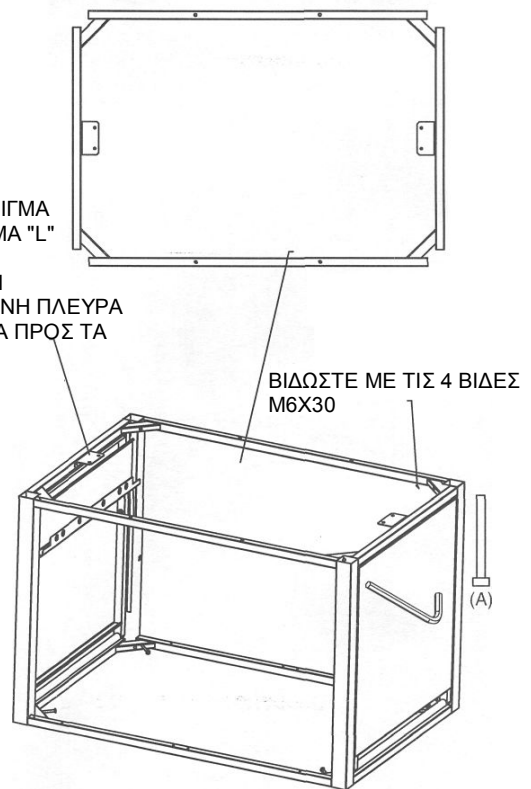
1

ΟΠΙΣΘΙΑ ΠΛΕΥΡΑ



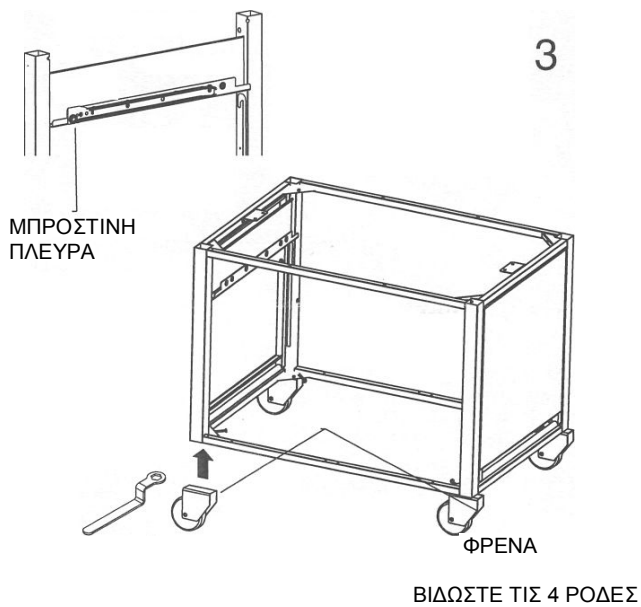
2

ΤΟ ΣΤΗΡΙΓΜΑ ΜΕ ΣΧΗΜΑ "L" ΜΕ ΤΗΝ ΕΠΙΠΕΔΗ ΛΥΓΙΣΜΕΝΗ ΠΛΕΥΡΑ ΝΑ ΚΟΙΤΑ ΠΡΟΣ ΤΑ ΠΑΝΩ



3

ΜΠΡΟΣΤΙΝΗ ΠΛΕΥΡΑ



4

ΕΓΚΑΤΑΣΤΗΣΤΕ ΤΟ ΣΥΡΤΑΡΙ

ΕΓΚΑΤΑΣΤΗΣΤΕ ΤΗΝ ΣΧΑΡΑ

ΕΑΝ ΕΙΝΑΙ ΑΠΑΡΑΙΤΗΤΟ ΧΡΗΣΙΜΟΠΟΙΗΣΤΕ ΤΗΝ ΕΣΩΤΕΡΙΚΗ ΒΙΔΑ (A) ΣΤΟ ΣΥΡΤΑΡΙ ΓΙΑ ΝΑ ΟΡΙΣΕΤΕ ΤΗΝ ΘΕΣΗ ΤΟΥ

